

“DISEÑO, FABRICACIÓN,  
CALIDAD E INNOVACION”



CATÁLOGO DE  
PRODUCTOS

*Conócenos...*

# *¿Quiénes somos...?*

**Somos la Fábrica de Oportunidades, un espacio creado en 2020 por la comuna de María Teresa e impulsado por el programa nacional "Municipios de pie".**

**Desde nuestros inicios, nos hemos dedicado a la fabricación de elementos innovadores, con un fuerte compromiso hacia la calidad y las necesidades de nuestros clientes.**

**Nuestra producción no tiene fines de lucro y está orientada a impulsar el trabajo de quienes forman parte de nuestra área, al mismo tiempo que buscamos impulsar la economía local.**

**Cada miembro es fundamental en nuestro proceso creativo y productivo, trabajando juntos para diseñar y construir módulos duraderos y estéticamente atractivos que se integren en distintos entornos y proyectos.**



# *¿Qué fabricamos?*

**COLUMNAS PARA LUMINARIAS**

**ADOQUINES**

**LADRILLOS BLOCK**

**TUBOS Ø 60**

**CÁMARAS PARA POZOS CIEGO**

**TAPIALES PRE-FABRICADOS**

**BANCOS**

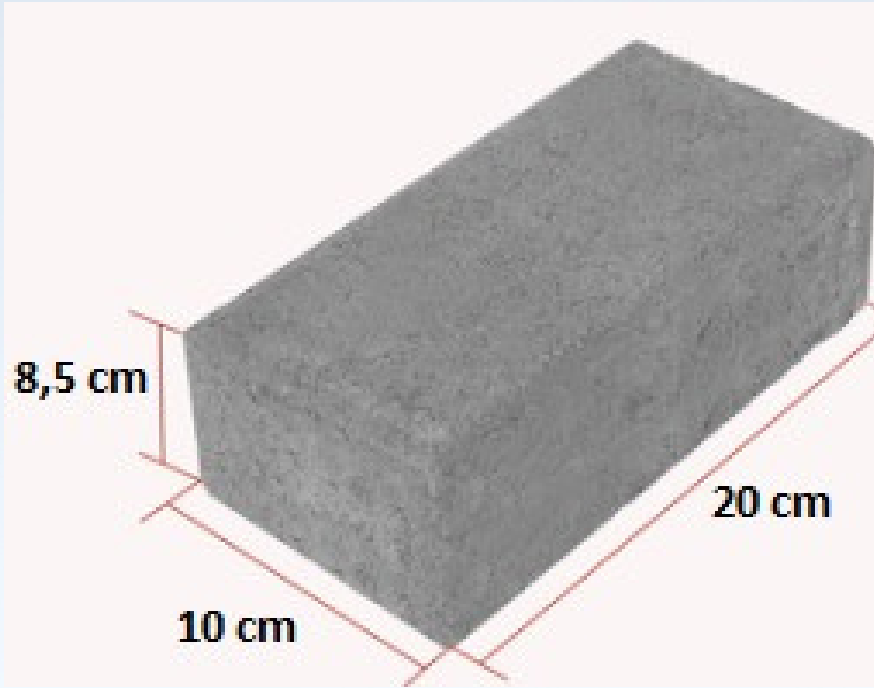
**MÓDULOS**

**BOLARDOS-TIPO ESFERA Y  
CILÍNDRICO**

**PUNTO VERDE**

# Adoquines...

DIMENSIONES



\$380,08 → Gris clásico

\$527,5 → Color

→ \$/M2 COLOCADO GRIS CLÁSICO: \$38308,50

## Colores:

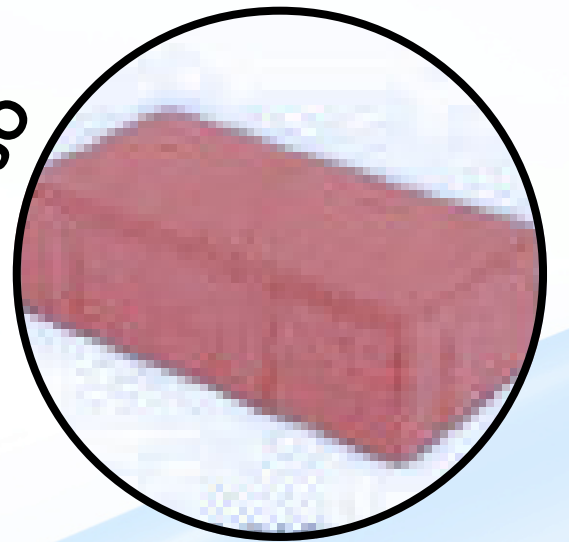
GRIS CLÁSICO



NEGRO

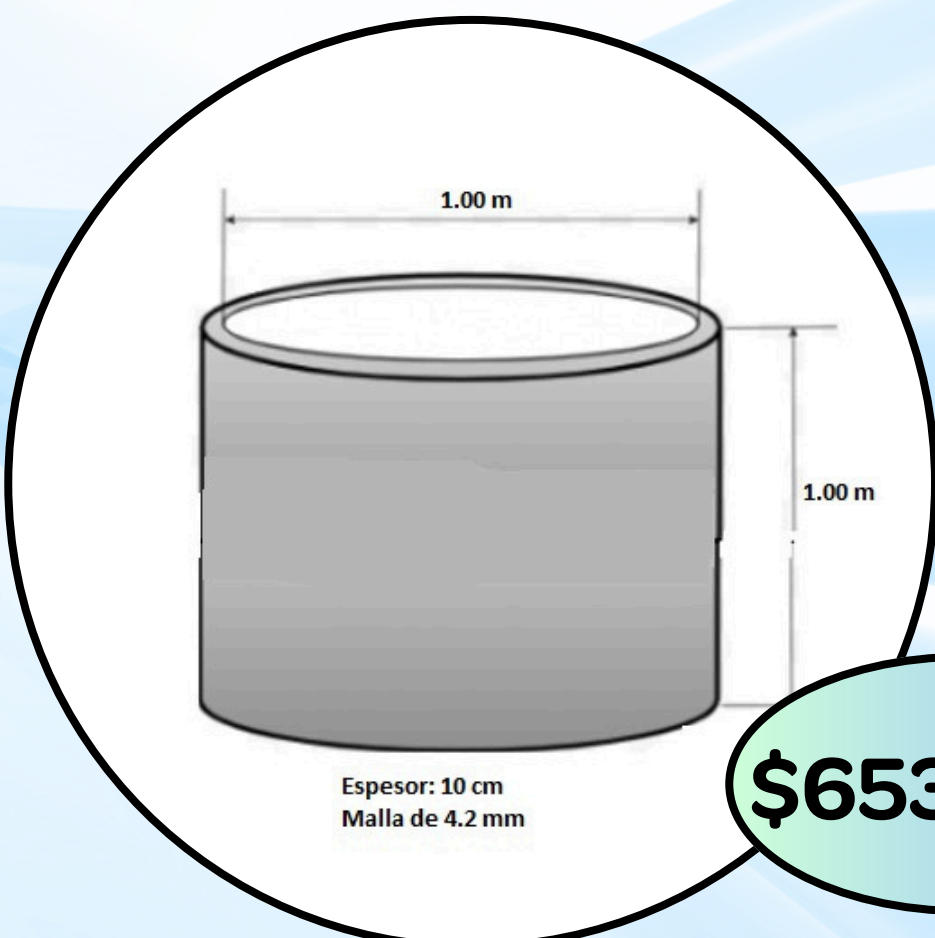


ROJO



# Cámaras para pozos ciegos..

DIMENSIONES



\$65388,47

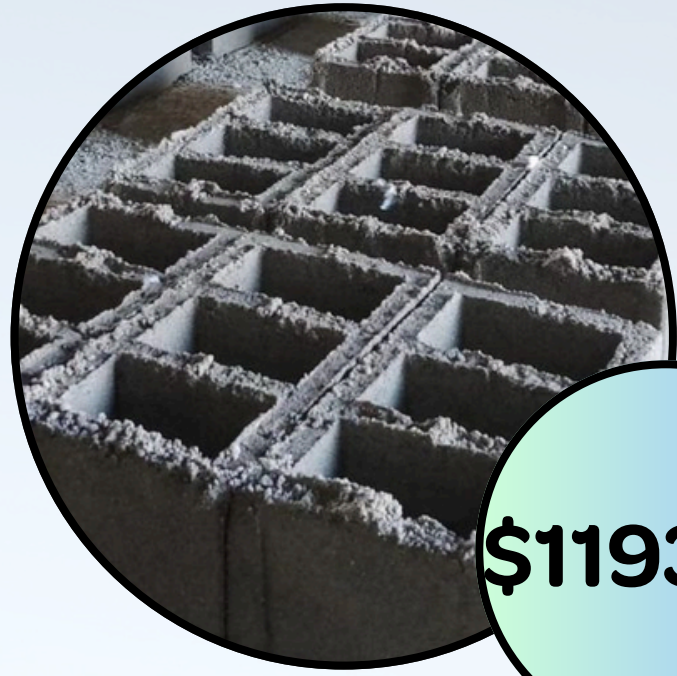
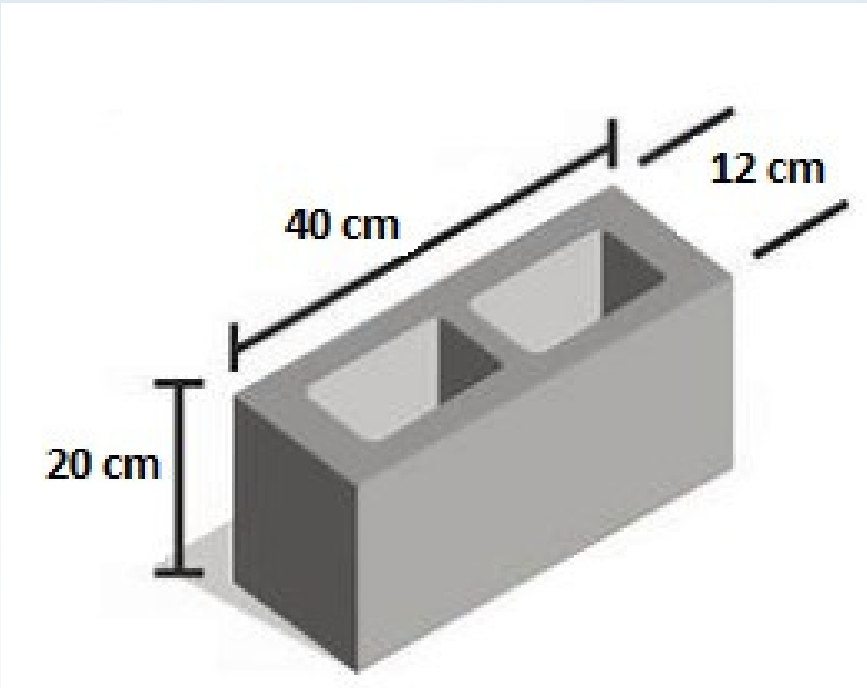




# Ladrillos Block..

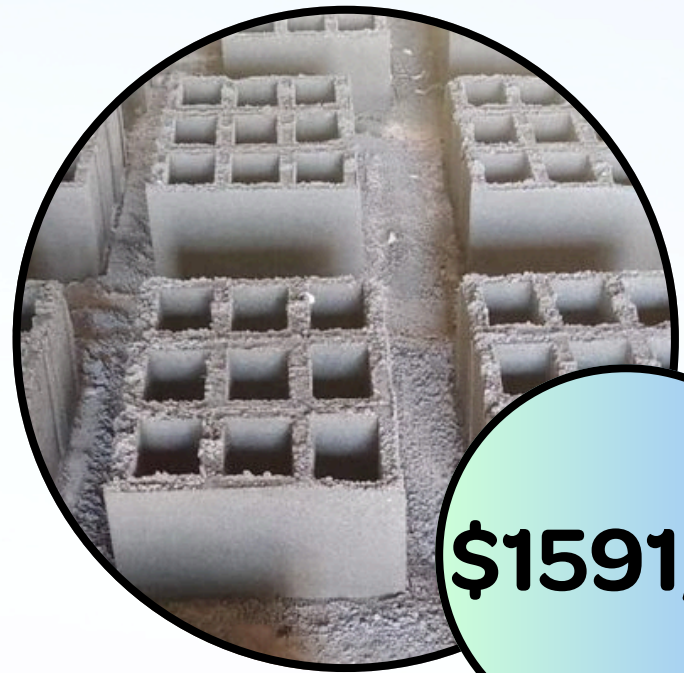
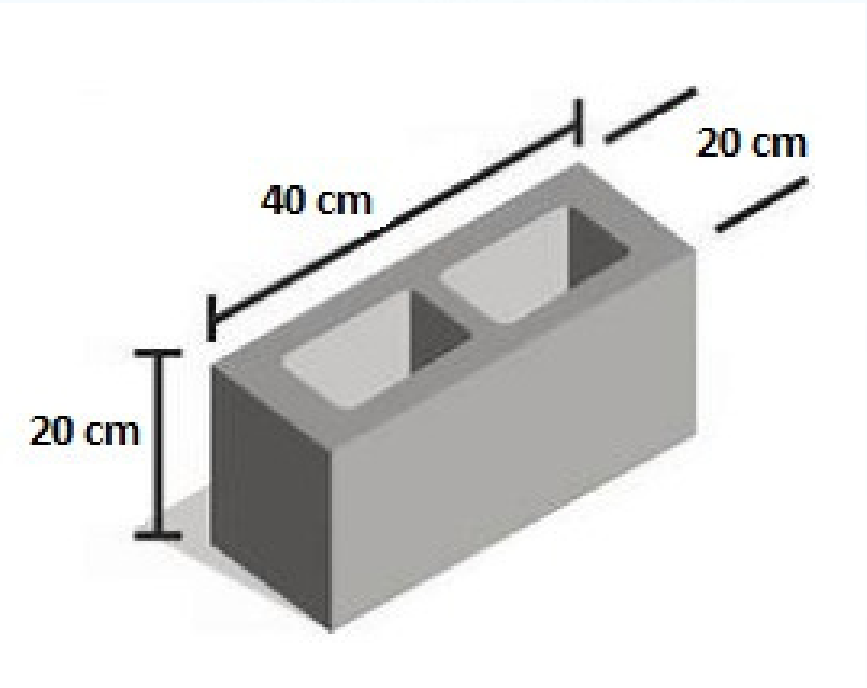
## Ladrillos Block portante del 12 y 20

DIMENSIONES DEL 12



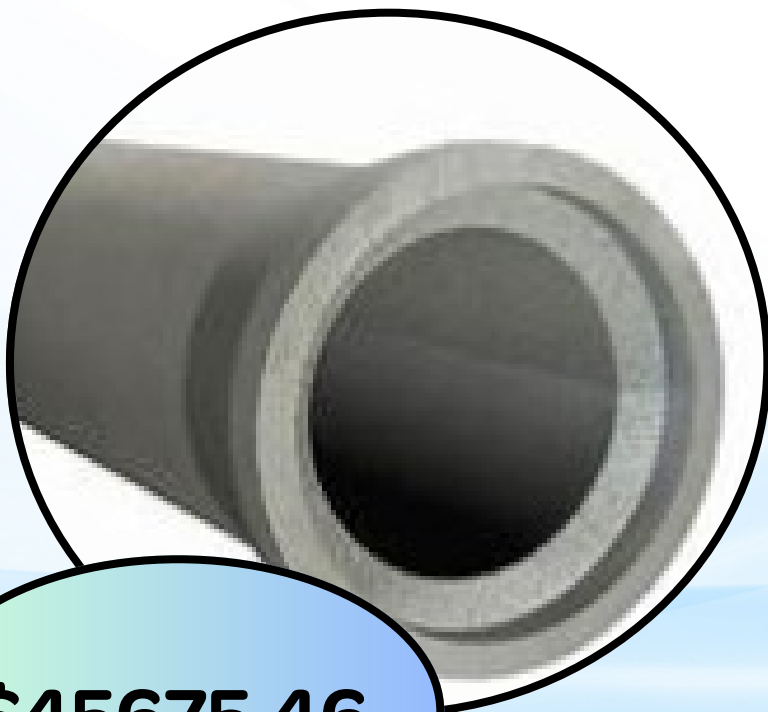
\$1193,84

DIMENSIONES DEL 20

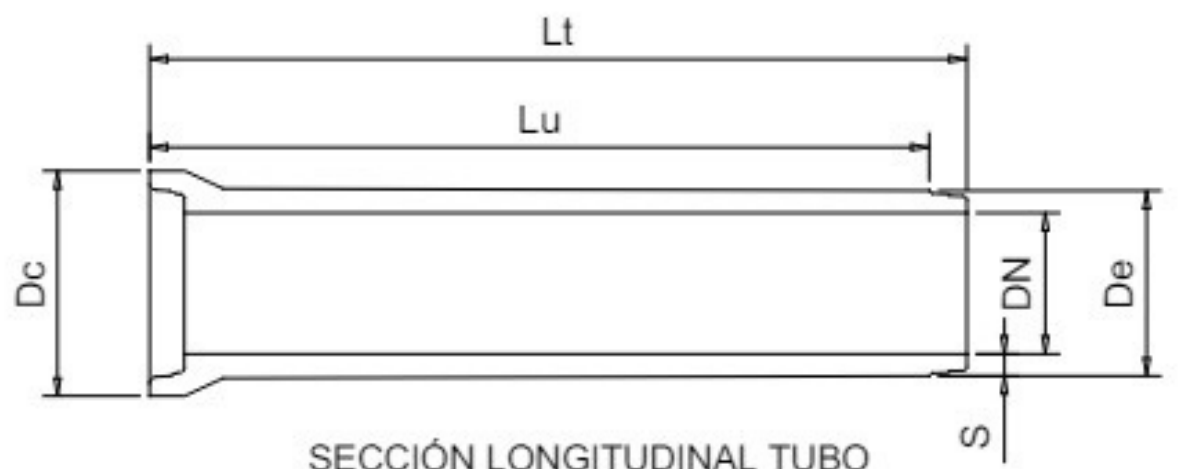


\$1591,79

# Tubos $\emptyset$ 60 -sin armadura..



\$45675,46



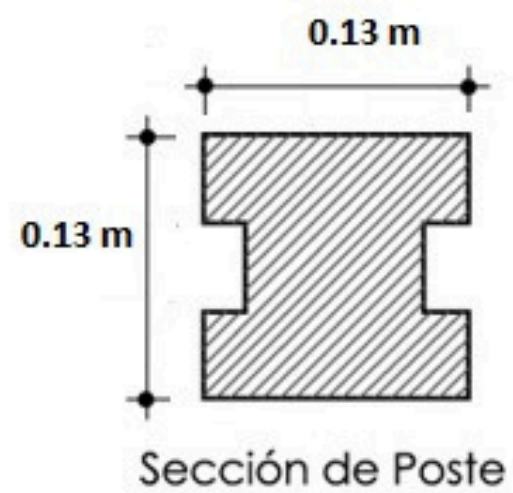
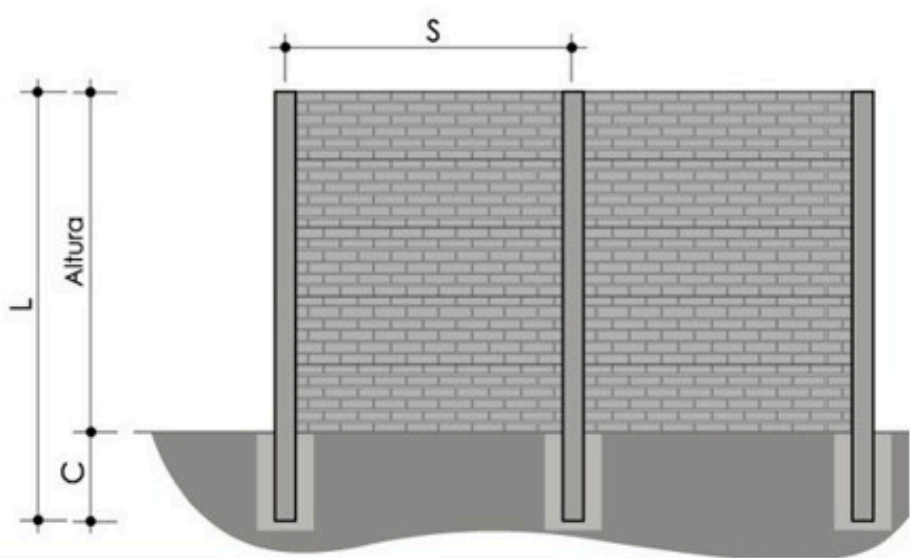
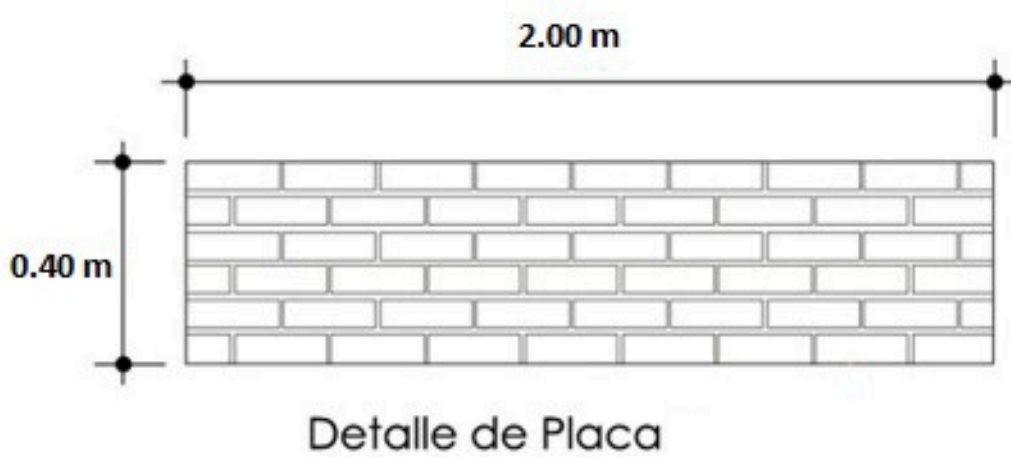
### DIMENSIONES

| CARACTERÍSTICAS GEOMÉTRICAS (mm.) |                  |                   |                  |         |               |                |             |
|-----------------------------------|------------------|-------------------|------------------|---------|---------------|----------------|-------------|
| DENOMINACIÓN                      | DIAMETRO NOMINAL | DIAMETRO EXTERIOR | DIAMETRO CAMPANA | ESPESOR | LONGITUD UTIL | LONGITUD TOTAL | PESO UNIDAD |
|                                   | DN               | De                | Dc               | s       | Lu            | Lt             | t           |
| T. H.S DN 600                     | 600              | 750               | 860              | 75      | 1290          | 1300           |             |



# Tapiales pre-fabricados..

## DIMENSIONES



### Planilla de Bardas

Medidas expresadas en metros

| Tipo  | Altura útil | Separación (S) | PLACA |        | Peso de Placa (Kilogramos) | POSTE |     | Peso de Poste (Kilogramos) | Montaje |
|-------|-------------|----------------|-------|--------|----------------------------|-------|-----|----------------------------|---------|
|       |             |                | Largo | Altura |                            | C     | L   |                            |         |
| 2.0 M | 2.00        | 2.10           | 2.00  | 0.40   | 102.96                     | 0.6   | 2.6 | 108.39                     | Manual  |

\$11219,37

➔ Poste

\$11114,40

➔ Placa

\$/ML 49245,37

➔ Colocado





# Bancos..

\$58143,77

## TIPO:

SILLON PUFF DE CEMENTO PRE-MOLDEADO

## DIMENSIONES

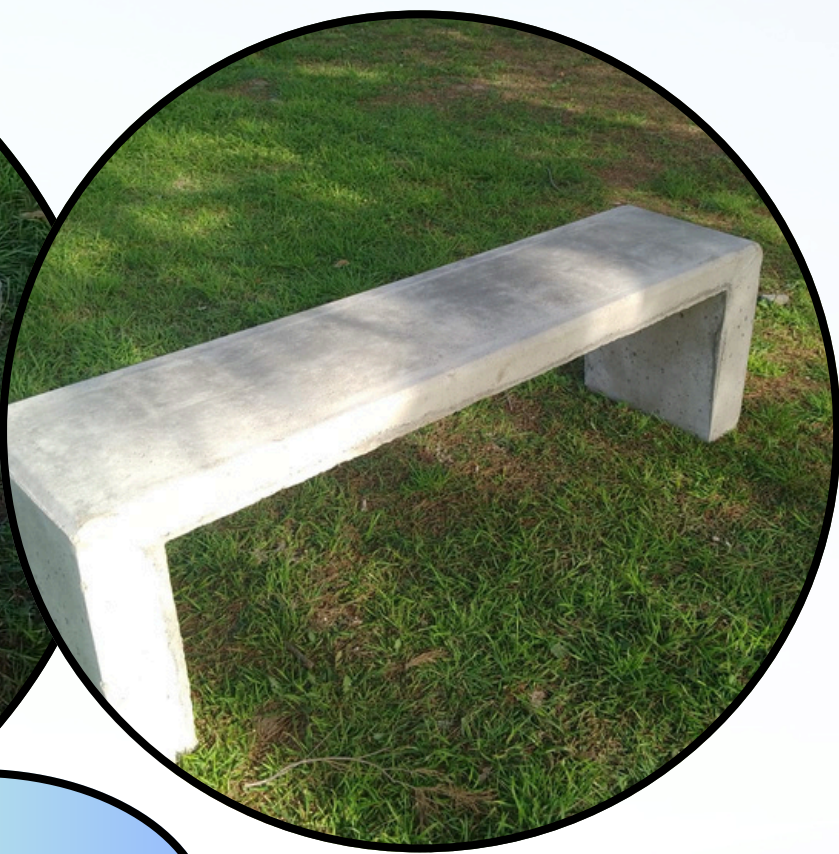
➔ ANCHO: 80cm

➔ PROFUNDIDAD: 60cm



## TIPO:

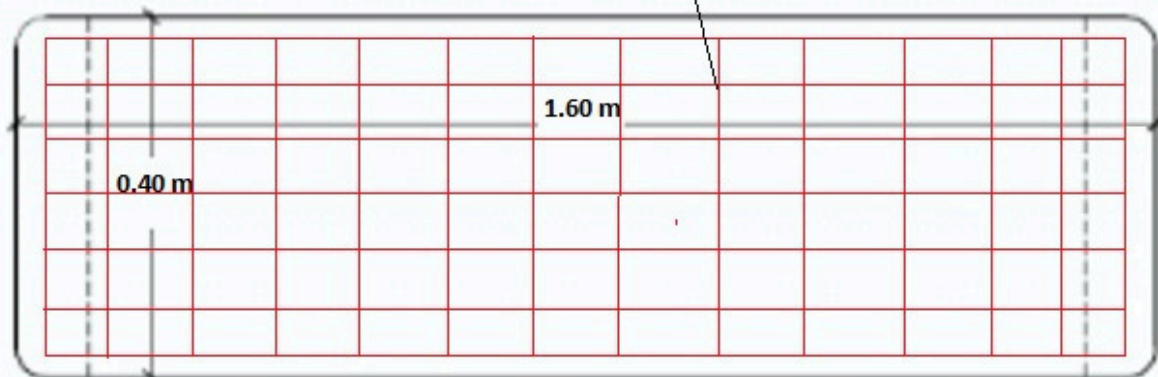
BANCO PLAZA CEMENTO VIBRADO



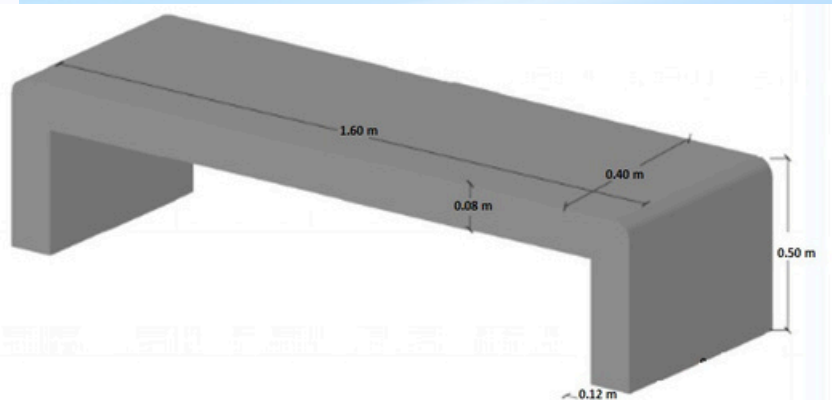
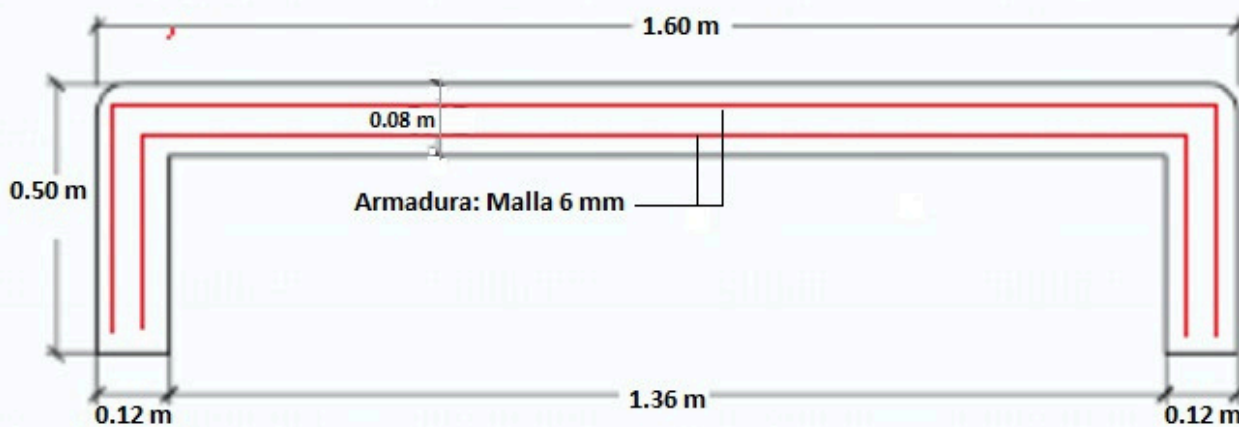
\$124473,84

## DIMENSIONES:

Armadura: Malla 6 mm



PLANTA







## ← BANCO SOL

### DIMENSIONES

- ALTO: 30CM
- ANCHO: 60CM
- PROF: 70CM

\$58143,77

## BANCO CILÍNDRICO PREMOLDEADOS →

### DIMENSIONES

- ALTO: 40CM
- DIÁMETRO: 44CM



\$44624,14

## → MESA RATONA

### DIMENSIONES

- ALTO: 33CM
- DIÁMETRO: 80CM



\$58143,77





← **TERRA PUFF**

DIMENSIONES

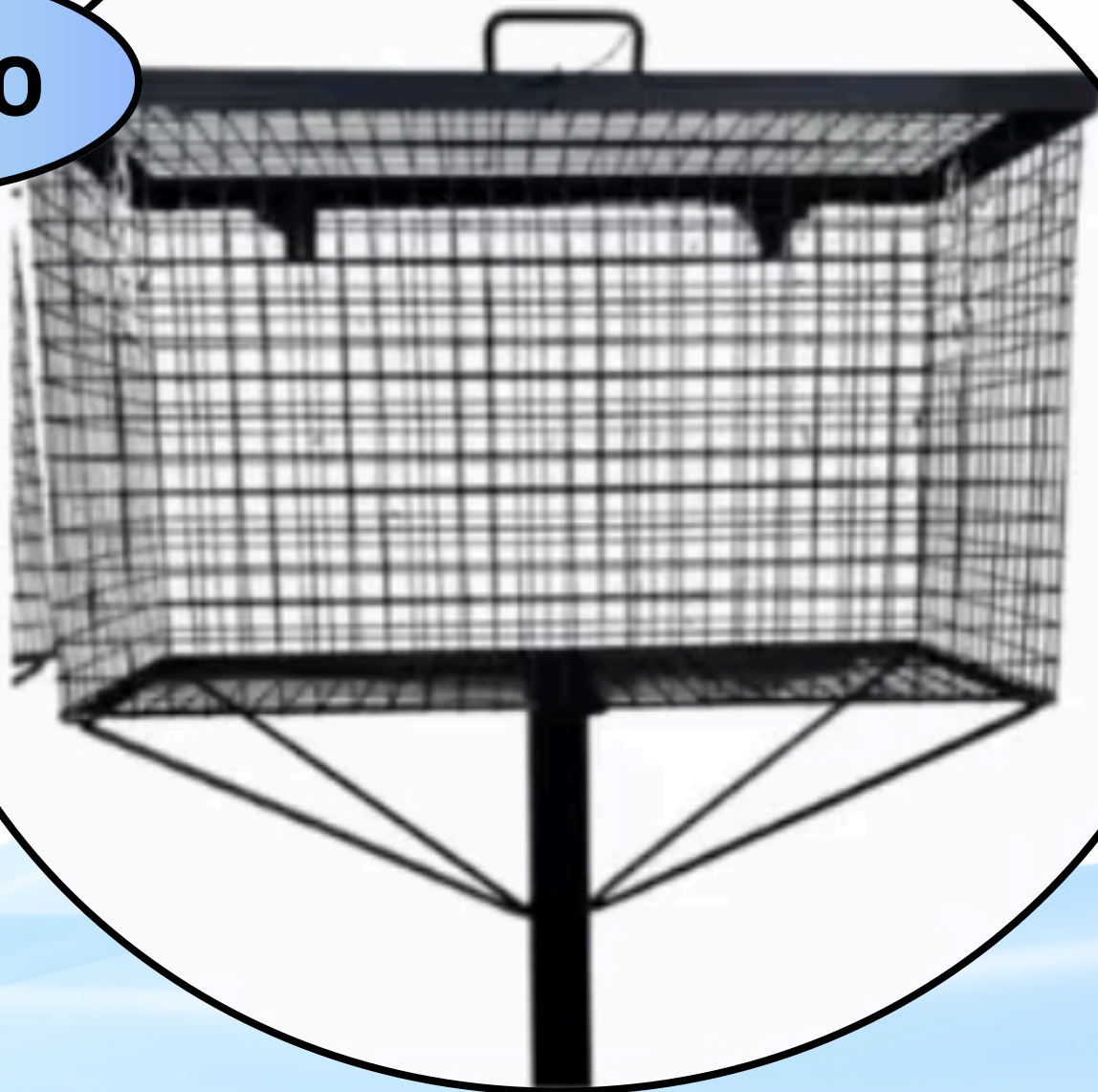
→ ANCHO: 80cm

→ PROFUNDIDAD: 60cm

**\$58143,77**

*Cestos de basura..*

**\$95000**



*Poste alambrado olimpico..*

**\$22357**



# Módulos..

CONTAMOS CON DISTINTAS LÍNEAS DE MÓDULOS:

## ➔ HOGAR:



## ➔ SANITARIOS:





## **OTRAS LÍNEAS:**

- **PUESTO DE VIGILANCIA**
- **PUESTO DE COBRANZA**
- **PAÑOL DE HERRAMIENTAS**
- **BUFFET PARA CLUBES**
- **GASTRONÓMICOS**
- **MONOAMBIENTES**



## **ALGUNOS DE NUESTROS TRABAJOS...**





# MÓDULO SANITARIO

## • DETALLES CONSTRUCTIVOS :

### ➔ Revestimiento exterior:

Chapa T 101 en paredes

Chapa común en techo

### ➔ Piso:

Fenólico de 18 mm de espesor,  
protegido con pintura asfáltica.

Vinilo símil madera

### ➔ Aberturas:

2 Puertas de 0,75 m x 2,00 m

2 Ventiluz de 0,60 m x 0,50 m

Aluminio negro línea Herrero  
(marco de 4 cm)

### ➔ Sanitarios:

2 inodoros con mochila

2 bachas con mueble incluido

### ➔ Revestimiento interior:

Placas de PVC

### ➔ Instalación eléctrica:

2 Plafones LED interior 12W

Línea principal del cableado 2,5  
mm

1 Luminaria exterior  
unidireccional

### ➔ Aislación térmica:

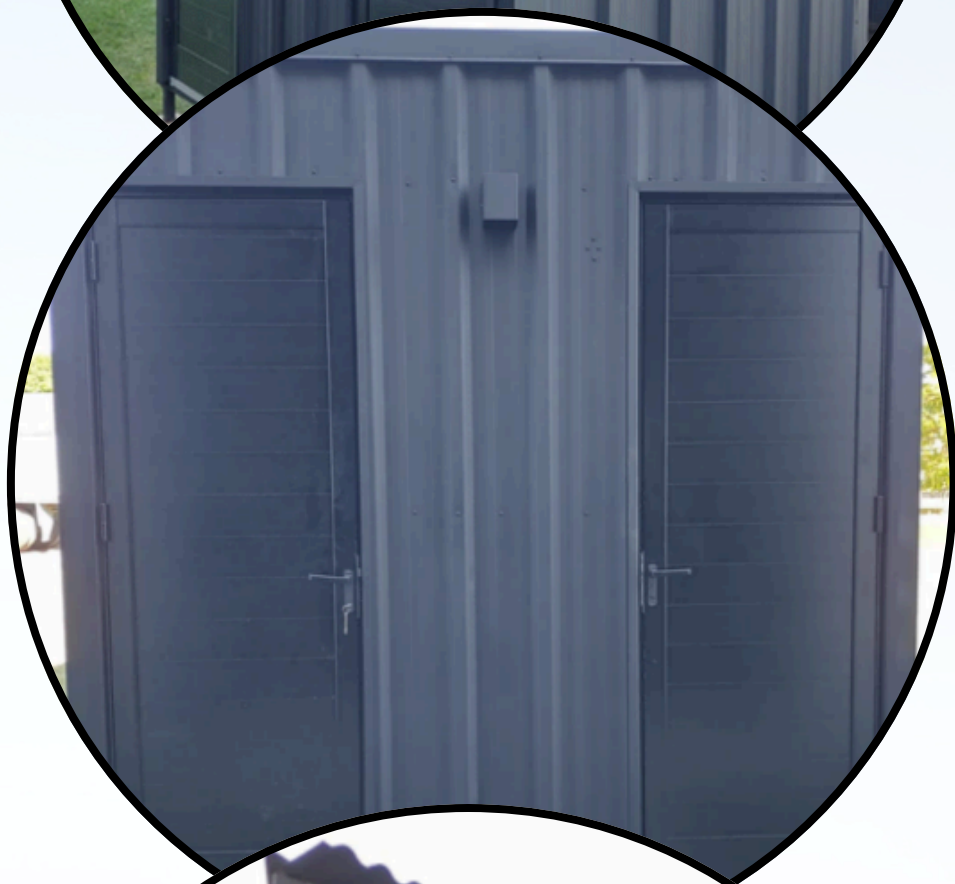
Techo: Poliuretano expandido  
con espuma de poliuretano en  
espuma y membrana aislante

Pintura exterior aislante

### ➔ Luz, agua y desagüe:

Preparado para realizar  
conexiones.

No posee tanque de agua.





# *Bolardo- tipo esfera y cilíndrico..*

➔ **ESPECIFICACIONES:** \$20687,63

**PESO: 80 KG (APROX)**

**DIÁMETRO: 40 CM**

**ALTURA: 40 CM**



➔ **ESPECIFICACIONES:**

**DIÁMETRO: 16 CM**

**ALTURA: 50 CM**

\$11953,33

# *Punto verde..*



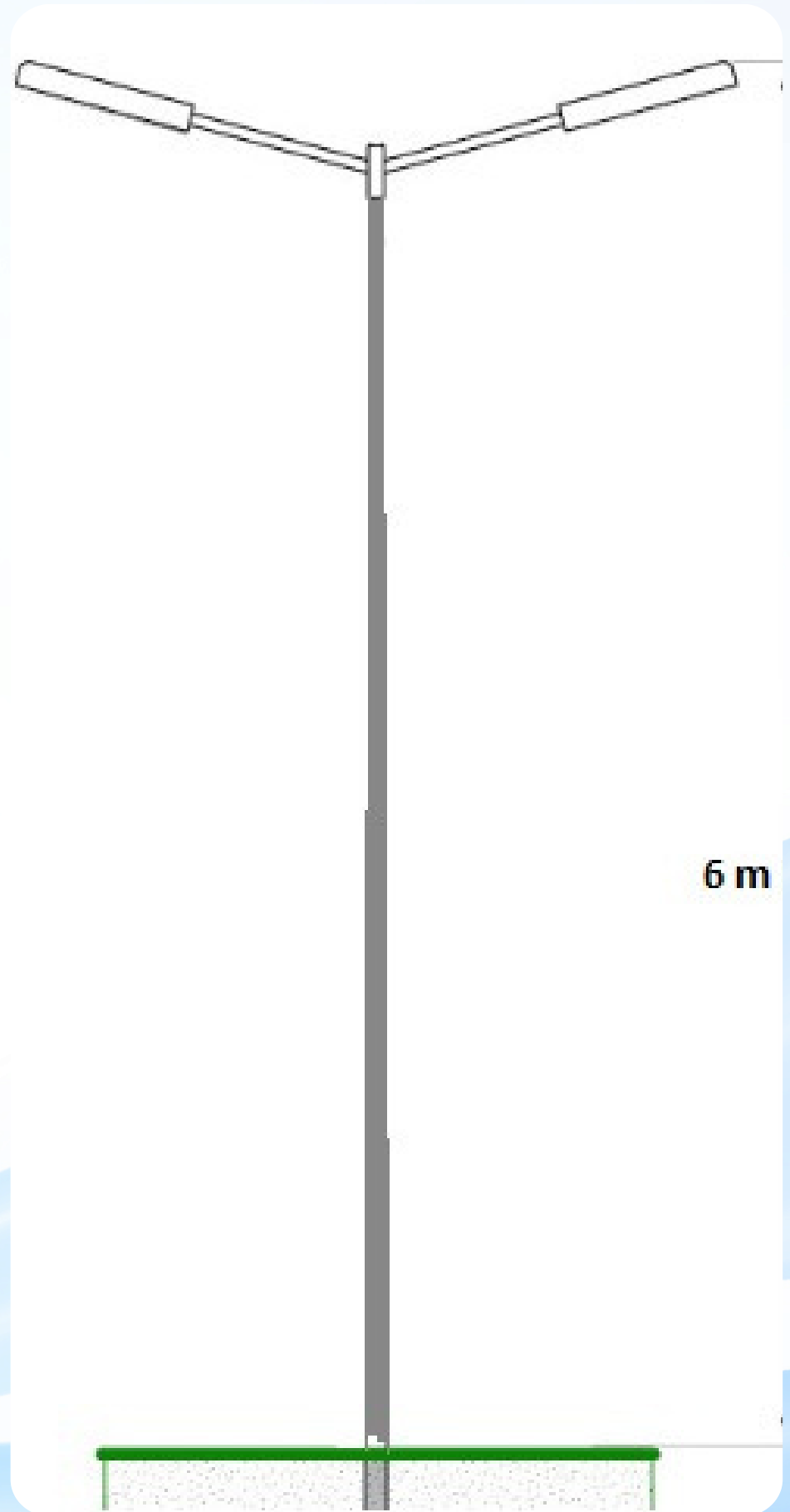
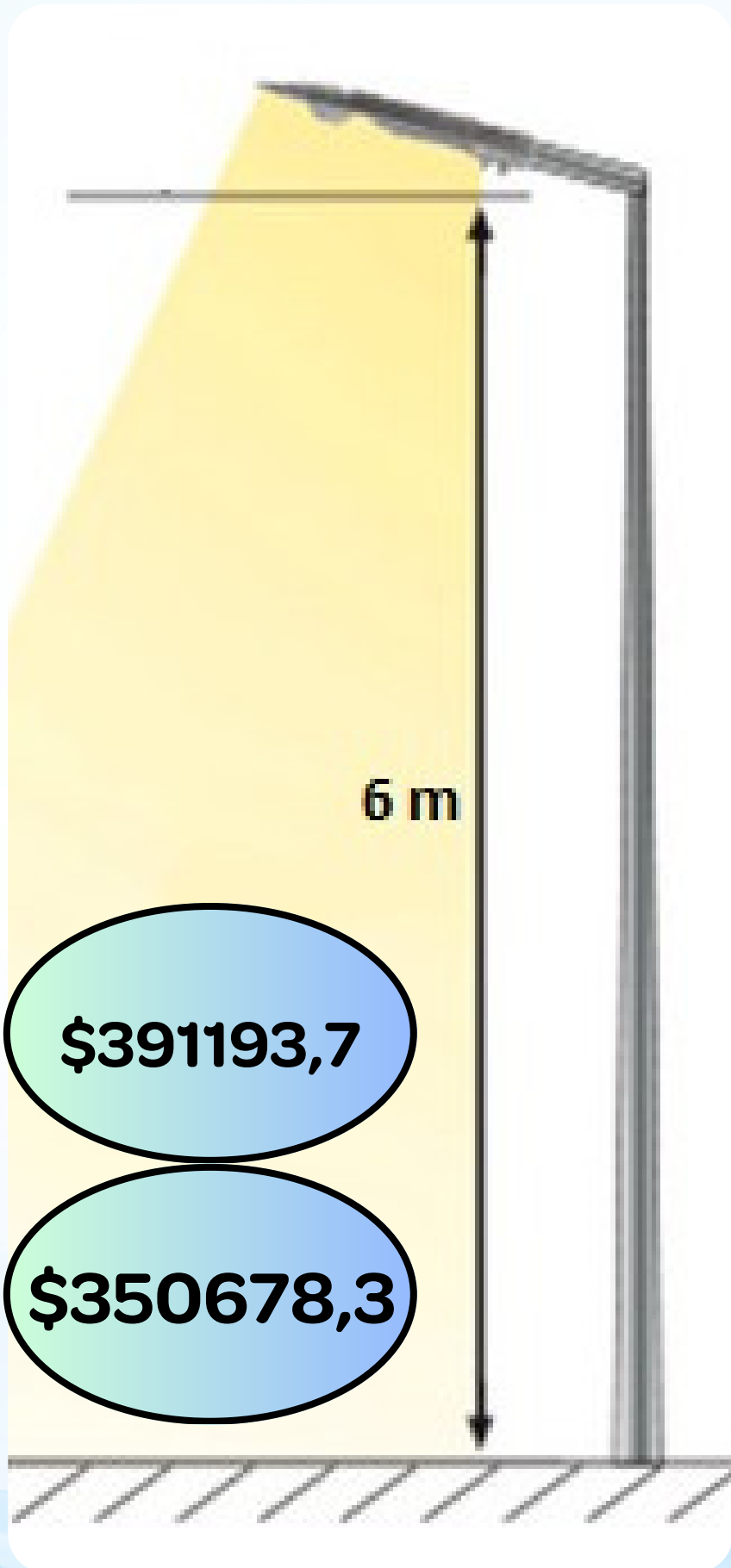
\$1130000



# Columnas para luminarias..



## DIMENSIONES



DIÁMETRO DE COLUMNA: 88,9MM- 6 METROS

DIÁMETRO BRAZO: 60,3 MM- 1,6 METROS

DIÁMETRO DE COLUMNA: 88,9MM- 6 METROS

DIÁMETRO BRAZO: 60,3 MM- 1,6 METROS  
CADA BRAZO

DIÁMETRO DE COLUMNA: 75MM- 6 METROS

DIÁMETRO BRAZO: 60,3 MM- 1,6 METROS



## IMPORTANTE

LOS PRECIOS SE MANTIENEN CONSTANTE  
DENTRO DEL PERÍODO MENCIONADO

*Por consultas*

➔ **COMUNICATE CON NOSOTROS** ➔



@FABRICA.DEOPORTUNIDADES



3462-641834



@COMUNAMT



3462-330033

Período/mes  
SEPTIEMBRE

